

AQUILA 3F

사용자 매뉴얼

V.4



목 차

1. 제품 소개

제품 소개	4
기체 준비	5
랜딩기어 준비	
짐벌 및 카메라	6
배터리 장착	7
기체 전원	8
기체 도표	9
확장 포트	10

2. 드론 기체

비행 모드	
비행 모드 (1)	12
비행 모드 (2)	13
비행 상태 표시등	
RTL 모드 (1)	14
RTL 모드 (2)	15
비행기록 장치 (FLIGHT-LOG)	16
프로펠러	
기체 배터리	17

3. 비행

비행 체크리스트	19
자격증	20
사고 보고	
비행 전 확인 절차	21
드론 공역 관련	22
모터 시동 및 중지	23
배터리 사용, 보관 주의사항	24
펌웨어 업데이트	25

4. 부록

기체, 조종기, 배터리 사양	27
제품사양 (1)	
제품사양 (2)	
고객지원센터	29

01

제품 소개

제품 기본 사양을 설명하고 비행 전에 준비해야 할 사항들 및 각 구성품들의 세부 리스트를 설명합니다.

제품 소개

AQUILA-3F는 76분의 비행 시간과 IP53 방수 기능을 갖춘 소형 쿼드콥터 고정밀 항공 측량 드론입니다. 다음 매핑 임무를 AQUILA-3F로 업그레이드하세요. 가장 컴팩트하고 정확한 저고도 매핑 솔루션입니다.

새로운 H7 비행 제어 시스템을 기반으로 PX4 및 ArduPilot 듀얼 시스템 오픈 소스 아키텍처와 호환됩니다. 새로운 듀얼 RTK 모듈이 AQUILA-3F에 직접 통합되어 실시간 센티미터 수준의 위치 데이터를 제공함으로써 이미지 메타데이터의 절대 정확도가 향상됩니다. 동시에, 더 강력한 자기 간섭 방지 능력과 정밀한 위치 추적 능력을 갖추고 있습니다. 비행 안전 최적화 및 정밀한 데이터 수집 외에도, 4G 동글이나 WiFi 핫스팟을 사용하여 이 위치 추적 시스템을 NTRIP(Network Transport of RTCM via Internet Protocol)에 연결할 수 있어 AQUILA-3F를 어떠한 작업 흐름에도 맞출 수 있습니다.

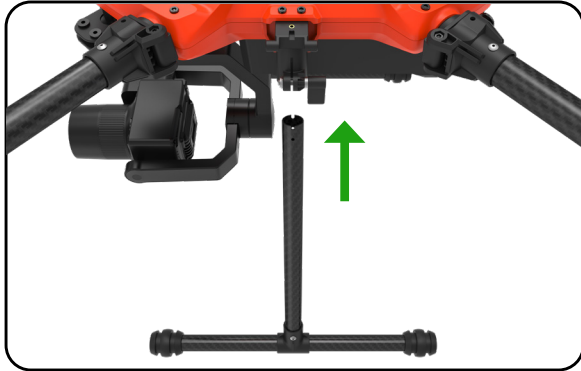
사용자는 새로 추가된 Phalanx G1 확장 보드 모듈과 맞춤형 보조 장비를 통해 비즈니스 특성에 맞춘 맞춤형 솔루션을 만들 수 있습니다. 이를 통해 AQUILA-3F를 운영 현장과 긴밀하게 통합할 수 있습니다.

이 장치는 FCC 규정 Part 15에 따라 작동합니다.

운영은 다음 두 가지 조건에 따릅니다:

- (1) 이 장치는 수신되는 모든 간섭을 수용해야 합니다.
- (2) 이 장치는 원하지 않는 동작을 유발할 수 있는 간섭을 포함하여 수신되는 모든 간섭을 수용해야 합니다.

기체 준비 / 랜딩기어 준비



1. 동봉된 랜딩기어를 기체 몸체에 삽입합니다.



2. 기체 몸체에 장착된 랜치를 이용해 시계방향으로 돌려서 고정시킵니다.

기체 준비 / 짐벌 및 카메라

장착



1. 짐벌과 기체부의 카메라 마운트 백색점과 적색점을 일치시킨 후 짐벌을 카메라 마운트에 삽입합니다.



2. 그림과 같이 짐벌 부착 부를 잡고 회전시켜 고정시킵니다.

분리



1. 짐벌 분리버튼 (①) 을 누른 상태로 짐벌 연결부를 회전시켜 짐벌을 분리합니다.
2. 분리 후 짐벌 연결부를 잠금 상태로 회전시켜 보관합니다.

기체 준비 / 배터리 장착



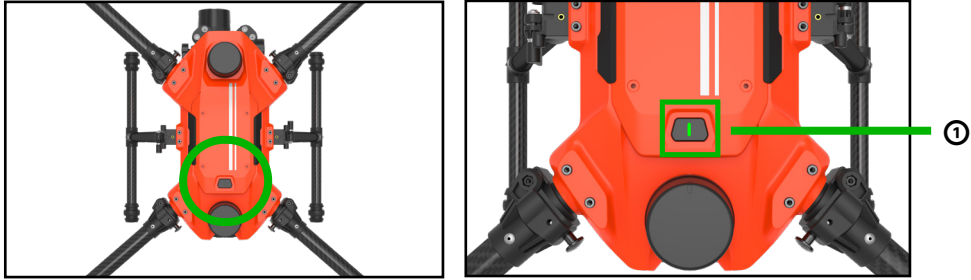
1. 기체 하부에 위치한 배터리 고정대 레일을 따라 배터리를 화살표 방향으로 밀어 넣어 고정시킵니다.
2. 배터리와 배터리 고정대에서 "딸깍" 하는 소리가 날 때까지 밀어 넣습니다.



정확하게 장착되지 않은 배터리는 비행 중 진동 등에 의해 추락의 원인이 될 수 있습니다

기체 준비 / 기체 전원

전원 ON



1. 기체상단에 있는 전원버튼을 짧게 누르면 기체에 전원이 켜집니다 .
2. 기체에 전원이 들어오면 초록불이 켜집니다 .

전원 OFF

1. 기체상단에 있는 전원버튼을 길게 (2~3 초) 누르면 기체에 전원이 꺼지게 됩니다 .
2. 기체에 전원이 꺼지면 초록불이 꺼집니다 .

기체 도표

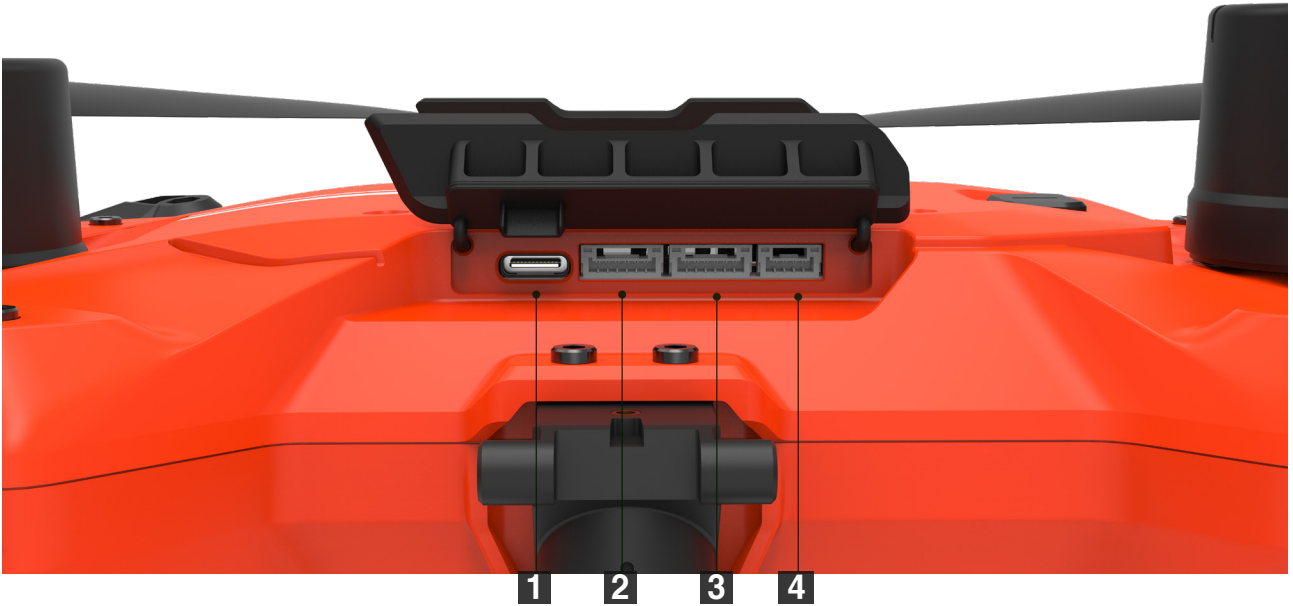


- 1. 프로펠러
- 2. GPS 모듈
- 3. 프레임 암
- 4. 짐벌 마운트
- 5. 짐벌 카메라
- 6. 전원 스위치
- 7. 모터
- 8. 랜딩 기어



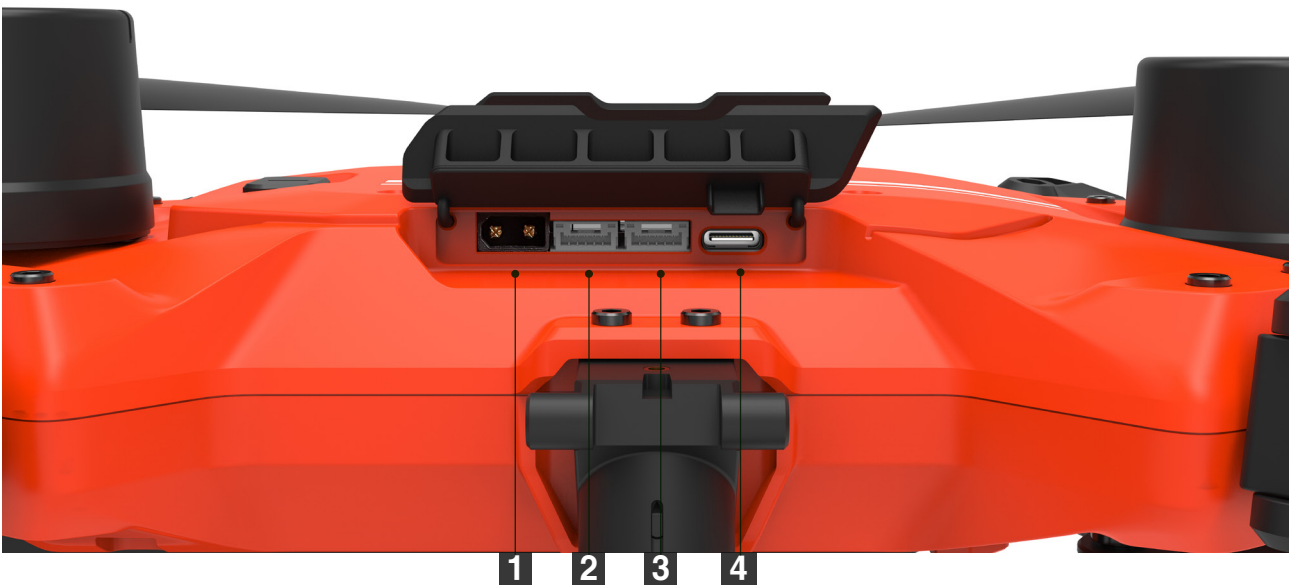
- 1. 조종기 연결 버튼
- 2. 배터리 락커
- 3. 송신 안테나
- 4. 배터리
- 5. 장착포트
- 6. 확장포트
- 7. 랜딩기어 고정 런치

확장 포트 / 확장 포트



- 1. USB-C (Debug Port)
- 2. 직렬 포트 D1 (Debug Port)

- 3. 직렬 포트 D2 (Debug Port)
- 4. 직렬 포트 D3 (Debug Port)



- 1. 외부 출력 전원 포트 (21V-26V)
- 2. 이더넷 E1 (Debug Port)

- 3. 이더넷 E2 (Debug Port)
- 4. FC USB-C (Debug Port)

D2

드론 기체

기체의 구성품 및 기능 등에 대해 설명합니다.

드론 기체 / 비행 모드 (1)

개요

아퀼라 (AQUILA) 기체는 조종기 통신장비 포지셔닝 시스템, 배터리로 구성되어 있습니다.

비행모드

아퀼라 기체는 다음과 같은 비행모드를 지원합니다.

포지셔닝모드 (Position Mode)

기체는 GNSS 기반의 포지셔닝 시스템을 이용하여 기체 자세 제어를 수행합니다. 해당 시스템은 멀티밴드를 지원하기 때문에 보다 정밀한 위치를 계산할 수 있어 정밀한 자세제어가 가능합니다. 또한 RTK 를 지원하여 RTK 베이스 스테이션과 연결되면 위치오차를 수 cm 이내의 위치 정밀도를 제공합니다.

자세모드 (Altitude Mode)

GPS 수신에 열악한 환경에서 사용 가능한 모드입니다. 기체의 자세제어를 위해 GPS 신호 대신에 고도계 (barometer) 의 고도 값을 이용하여 기체 고도를 유지합니다. 수평 제어는 조종사의 조종에 따라 제어됩니다.



자세 모드 (Altitude Mode) 사용 시 주의사항

기체의 기본 비행모드는 포지셔닝 모드입니다. GPS 신호가 약하거나 컴퍼스 (Compass) 가 다른 자기장 영향으로 교란이 발생할 경우 자세 모드 (Altitude Mode) 로 변경됩니다. 자세 모드에서는 기체가 고도계 값을 이용하여 자동으로 고도를 유지하기 때문에 고도계 값의 오차로 인해 정확한 고도 유지가 되지 않아 위, 아래로 움직일 수 있습니다. 그리고 수평 제어에 필요한 GPS 정보가 없기 때문에 기체가 옆으로 흐르거나 외부 영향 특히 바람에 영향을 크게 받을 수 있습니다. 따라서 조종사가 조종기를 통해 수동 조정해야 하기 때문에 경험이 많은 조종사가 아닌 경우에는 조종이 어려울 수 있습니다. 따라서, GPS 신호가 약하거나 컴퍼스 교란이 있는 장소에서는 비행을 하지 않는 것이 안전하며 부득이 이런 상황이 발생하면 기체를 가능한 한 빨리 착륙시키는 것을 권장합니다.

드론 기체 / 비행 모드 (2)

RTL 모드 (Return To Launch) :

RTL 모드에서는 기체가 자동으로 출발 장소로 복귀한 후 착륙합니다 .

미션 모드

미션모드에서는 기체가 자동으로 미션을 수행합니다 .

드론 기체 / 기체 상태 표시등

기체 상태 표시등

아퀼라는 기체 앞부분과 기체 프레임 안에 상태표시등이 부착되어 있습니다 . 각 표시등의 위치는 다음과 같습니다 .



앞쪽의 표시등은 기체의 방향을 표시합니다 . 기체에 전원이 공급되면 앞쪽의 표시등이 흰색으로 표시되어 기체의 앞쪽에 나타내게 됩니다 . 또한 기체상태 표시등은 Flight Controller 의 상태를 나타냅니다 . 상세한 표시등의 의미는 아래를 참고하여 주세요 .

노멀 (Normal) 상태

- 고도 모드 (Altitude Mode) : 청색 빠른 점멸
- 위치 모드 (Position Mode) : 적색과 녹색 교차 점멸
- RTL 모드 : 황색 빠른 점멸
- 미션 모드 (Mission Mode) : 분홍색 빠른 점멸

경고 상태

- 조종기 신호 끊김 (Signal Loss) : 빠른 적색 점멸
- 배터리 경고 : 빠른 적색 점멸

드론 기체 / RTL 모드 (1)

RTL 모드 (Return to Launch)

RTL 모드는 마지막으로 기록된 출발지(홈위치 Home Point)로 자동으로 기체로 이동시켜 착륙하는 모드입니다. RTL 모드는 Smart RTL, Low Battery RTL, 그리고 Failsafe RTL 모두 3가지가 있습니다.

Smart RTL

Smart RTL 모드를 사용하려면 리모트 컨트롤러의 RTL 버튼을 2 초가량 눌러주세요 .

이후 기체를 부팅하면 기체 상태 표시등이 황색으로 점멸하게 됩니다 .

RTL 진행 중 Smart RTL 버튼을 다시 누르면 Smart RTL 모드가 중단되고 기체 제어권이 조종사로 넘어오게 됩니다 .

Low Battery RTL

기체의 배터리 전원이 부족하게 되면 남아있는 배터리 전원으로 출발지로 복귀할 수 없는 경우가 발생할 수 있습니다 . 이 경우 조종사는 빠른 시간 내 기체를 지면으로 착륙시켜야 합니다 . 이런 배터리 전원 부족에 따른 위험을 제거하기 위해 기체는 현재 위치정보와 배터리 정보를 바탕으로 RTL 조건을 판단이 필요합니다 . 만약 충분한 배터리 전원이 남아 있지 않으면 아래 표와 같은 조건에 따라 자동 RTL 를 진행합니다 .

RTL 진행 중 비행모드 스위치를 조작하여 RTL 모드를 중단할 수 있습니다 .

조종사가 Low Battery RTL 를 중단할 경우 남아 있는 배터리 잔량이 5% 이하일 경우 기체를 강제로 현재 위치로 착륙시키게 됩니다 .

이 경우 기체 추락이나 유실이 발생할 수 있음에 주의해야 합니다 .

배터리 잔량	설명	기체 표시등	비행 상태
23%	Low battery 경고	적색으로 빠르게 점멸한다.	현재 비행모드를 유지하면서 비행한다.
21%	현재 위치에서 출발지까지 거리가 500m 이하일 경우 출발지로 돌아가는데 필요한 전원이 충분하다.		기체는 출발지로 복귀하고 자동으로 착륙한다, RTL 진행 중 조종사는 RTL를 취소할 수 있다.
16%	현재 위치에서 출발지 까지 거리가 500m 이하일 경우 출발지로 돌아가는데 필요한 전원이 충분하다.		기체는 출발지로 복귀하고 자동으로 착륙한다. RTL 진행 중 조종사는 RTL를 취소할 수 있다.
5%	기체를 바로 착륙시켜야 한다.		기체는 현재 위치에서 천천히 착륙한 후 모터동작을 중지한다.

드론 기체 / RTL 모드 (2)

Failsafe RTL

Failsafe RTL 는 조종기와 기체 간에 통신 유실이 3 초 이상 발생하면 자동으로 실행됩니다 .
Failsafe RTL 이 실행되면 기체는 출발지까지 최단거리로 복귀하여 착륙하게 됩니다 .
RTL 중 리모트 컨트롤러와 기체 간 통신이 회복되더라도 기체는 RTL 를 계속 진행합니다 .
다만 조종사는 모드 스위치를 통해 RTL 을 취소할 수 있습니다 .

RTL 순서

1. 출발지 (Home Point) 는 자동으로 기록합니다 .
2. RTL 이 실행된다 . 이때 RTL 은 Smart RTL , Low battery RTL , 그리고 Failsafe RTL 가 있습니다 .
3. 출발지가 확인되면 기체는 기체 방향을 조정합니다 .
4. 기체와 출발지 간의 거리가 30m 이내이면 현재 고도를 유지하여 복귀합니다 .
만약 거리가 30m 를 넘거나 설정된 RTL 고도 값보다 현재 고도 값이 낮으면 기체 고도를 설정된 RTL 고도 값으로 상승한 후 복귀합니다 . 현재 기체 고도 값이 설정된 RTL 고도 값보다 높을 경우는 바로 출발지로 복귀합니다 .
5. 기체가 출발지 상공에 도착하면 착륙합니다 .



RTL 시 유의사항

설정 메뉴에서 RTL 고도 값을 설정하여야 하며 이때 비행구역 내 위험한 건물이나 물체가 없는지 확인하여야 합니다 .

RTL 시 복귀 후 착륙 시 기체가 자동으로 착륙을 하지만 조종사가 조종기로 기체가 착지 할 시점에 기체의 속도를 줄여주는 것을 권장합니다 .

자동 착륙 시 기체가 지면과 착지 후 반동으로 튀어 오를 수 있기 때문에 착륙 속도를 줄여주는 것이 보다 안정합니다 .

드론 기체 / 비행기록장치 (FLIGHT-LOG)

비행 기록장치

비행 데이터는 자동으로 기체 내 저장 장치에 기록됩니다. 비행 후 FlyDynamics 앱을 통해 기체와 컴퓨터를 USB 케이블로 연결하여 기록된 비행 데이터를 다운로드할 수 있습니다.

드론 기체 / 프로펠러

프로펠러

프로펠러 사용 시 유의사항

기체와 같이 제공받은 프로펠러를 반드시 사용하여야 하며 다른 타입의 프로펠러와 섞어서 사용하지 않아야 합니다. 프로펠러가 모터에 단단히 고정되어 있는지를 비행 전에 반드시 확인하여야 합니다.

오래되거나 일부 파손된 프로펠러는 새것으로 교체하여 사용하여야 합니다.

프로펠러가 회전할 때에는 프로펠러로부터 안전거리를 유지하여야 하며 손 등으로 만져서는 안 됩니다.

프로펠러 교체 방법

프로펠러와 모터부 나사구멍을 맞춰 동근형태의 H2.5 헥스키를 사용하여 나사로 고정해야한다.



프로펠러 날이 날카롭기 때문에 조심해서 다루어야 합니다.

드론 기체 / 기체 배터리

기체 배터리

기체용 배터리는 기체 전용으로 제작된 것이기 때문에 다른 타입의 배터리를 사용하지 않아야 합니다. 배터리는 고효율 고용량의 배터리이며 비행 시에는 배터리를 완전히 충전된 상태에서 비행을 하여야 합니다. 배터리를 충전할 경우같이 제공된 배터리 충전기를 이용하여야 합니다.

배터리 사양은 다음과 같습니다.

- 용량: 10000mAh
- 전압: 26.4V
- 배터리타입: 리튬폴리머 하이볼트(LiHV) 6S
- 에너지: 231Wh



- ▶ -5°C 이하에서는 배터리 소모 속도가 증가합니다. 비행 전 배터리를 충전하여야 하며 셀 전압 (Cell Voltage) 이 4.4V 가 되도록 충전하여야 합니다.
- ▶ FlyDynacmis 앱에서 배터리 전압 경고 (Low Battery Level Warning) 가 발생하면 비행을 중단하고 기체를 복귀시켜야 합니다. 배터리 경고가 발생하더라도 비행 조종은 가능하므로 빠른 시간 내 안전지대로 착륙하여야 합니다.
- ▶ 아주 추운 날씨의 경우 지상에서 모터만 회전시켜 워밍업 (Warming Up) 을 하더라도 배터리의 온도가 충분히 오르지 않을 수 있다. 이 경우에는 보온효과를 높일 수 있도록 보온재로 배터리를 감싼 후 비행을 하여야 합니다.
- ▶ 배터리가 최적의 성능을 발휘하기 위해서는 배터리의 온도가 16°C 이상 유지되어야 합니다.

03

비행

안전한 비행에 필요한 사항들을 설명한다.

비행 / 비행 체크리스트

항목		내용	결과
1	비행 / 촬영 승인 여부, 지구지자기계 확인	① 사전 비행, 촬영 신청 승인	YES <input type="checkbox"/> NO <input type="checkbox"/>
		② 지구지자기계 확인	YES <input type="checkbox"/> NO <input type="checkbox"/>
2	비행 전 기체 외관 검사	① 메인 블레이드 / 모터의 장착 상태와 청결 상태를 확인	YES <input type="checkbox"/> NO <input type="checkbox"/>
		② 기체 외관 상태 확인	YES <input type="checkbox"/> NO <input type="checkbox"/>
3	배터리 잔량	① 비행 전 배터리잔량 확인	YES <input type="checkbox"/> NO <input type="checkbox"/>
4	조종기 전원 인가	① 조종기의 스위치나 다른 기능상의 문제가 발생하지 않는지 확인	YES <input type="checkbox"/> NO <input type="checkbox"/>
		② 전원 인가 후 배터리 충전 상태 확인 (배터리 잔량 50% 이상)	YES <input type="checkbox"/> NO <input type="checkbox"/>
5	기체 전원 인가	① 기체 전원 인가	YES <input type="checkbox"/> NO <input type="checkbox"/>
		② 조종 전원 인가 및 확인	YES <input type="checkbox"/> NO <input type="checkbox"/>
6	메인로터 블레이드 동작점검	① 조종기 및 기체의 전원 인가 후 GPS 수신이 완료 될 때까지 대기	YES <input type="checkbox"/> NO <input type="checkbox"/>
		② 메인 로터 블레이드 정상 동작 확인 (GPS 모드) (조작명령에 따른 메인로터 블레이드의 정상 방향 동작 확인)	YES <input type="checkbox"/> NO <input type="checkbox"/>
		③ 정상 동작 확인 후 시동 준비	YES <input type="checkbox"/> NO <input type="checkbox"/>
7	시동 절차	① 기체와의 안전거리 20m 이상 이격	YES <input type="checkbox"/> NO <input type="checkbox"/>
		② 보행자, 작업자 / 주변 장애물 확인	YES <input type="checkbox"/> NO <input type="checkbox"/>
		③ 조종기 전원 (ON → GPS 모드 확인)	YES <input type="checkbox"/> NO <input type="checkbox"/>
		④ 기체 이상 유무 확인 < 안전검사 >	YES <input type="checkbox"/> NO <input type="checkbox"/>
8	이륙	① 이륙 시 스로틀 급조작 절대 금지	YES <input type="checkbox"/> NO <input type="checkbox"/>
9	착륙 절차	① 기체와의 안전거리 20m 이상 이격	YES <input type="checkbox"/> NO <input type="checkbox"/>
		② 보행자, 작업자 / 주변 장애물 확인	YES <input type="checkbox"/> NO <input type="checkbox"/>
10	착륙	① 착륙	YES <input type="checkbox"/> NO <input type="checkbox"/>
11	배터리 잔량	① 비행 후 배터리 잔량 확인	YES <input type="checkbox"/> NO <input type="checkbox"/>
12	기체 / 조종기 전원 OFF	① 기체 전원 OFF → 조종기 전원 OFF	YES <input type="checkbox"/> NO <input type="checkbox"/>
13	비행 후 기체 외관 점검	① 메인 블레이드 / 모터의 장착 결속상태와 청결 상태 확인	YES <input type="checkbox"/> NO <input type="checkbox"/>
		② 기체 외관 상태 확인	YES <input type="checkbox"/> NO <input type="checkbox"/>
		③ 탑재 장비 (카메라, 라이다) 상태 확인	YES <input type="checkbox"/> NO <input type="checkbox"/>

비행 / 자격증

드론 종류 (최대이륙중량)	조종자격
[1 종] 고위험, 25 kg 초과	필기 + 비행경력 (20 시간) + 실기
[2 종] 중위험, 7 kg 초과 ~25 kg	필기 + 비행경력 (10 시간) + 실기
[3 종] 저위험, 2 kg 초과 ~7 kg	필기 + 비행경력 (6 시간)
[4 종] 저위험, 250g 초과 ~2 kg	온라인 교육

* 2021 년 개정 . 교통안전공단

비행 / 사고보고

초경량비행장치 사고 시 관할 항공청과 해당 기체의 보험사에 연락하여, 사고 처리를 진행하시기 바랍니다.

관할 지방항공청	서울지방항공청 항공안전과 (사고조사담당)	· 전화 : 032-740-2146 (야간 / 휴일 : 032-740-2107/8) · 팩스 : 032-740-2149 (야간 / 휴일 : 032-740-2109)
	부산지방항공청 항공안전과 (사고조사담당)	· 전화 : 051-974-2143 (야간 / 휴일 : 051-974-2100) · 팩스 : 051-971-1219 (야간 / 휴일 : 051-971-1219)
항공 - 철도사고조사위원회 (항공조사팀)		· 전화 : 044-201-5445 (야간 / 휴일 : 044-201-5447) · 팩스 : 044-868-2405 (야간 / 휴일 : 044-868-2405)

* 관할 지방항공청 1 곳과 항공철도사고조사위원회에 각각 통보

비행 / 비행 전 확인 절차

비행 시 환경 조건

1. 풍속이 15m/s 를 넘는 날씨에는 비행을 하지 않아야 합니다 .
2. 비행장소 주위에 큰 금속구조물이 존재할 경우 GPS 와 전자 나침반 (e-compass) 의 정확도에 떨어질 수 있기 때문에 이런 구조물로부터 떨어진 장소에서 비행을 해야 합니다 .
3. 사람이 많은 장소 , 고압선이나 높은 나무 등의 장애물이 없는 장소에서 비행해야 합니다 .
4. 전자파 발생이 많은 송전탑 등이 있는 장소를 피해야 합니다 .
방사되는 전자파에 의해 전자 나침반 등에 교란이 발생할 수 있습니다 .
5. 기체 및 배터리 성능은 공기밀도 및 온도에 영향을 받습니다 . 고도가 높은 지역을 비행할 경우 기체 성능이나 배터리 성능이 저하될 수 있음을 인지하여야 합니다 .

비행 전 체크 항목

1. 조종기 , 기체 배터리 등이 완전히 충전되어 있는지를 확인합니다 .
2. 랜딩 기어 , 배터리팩이 기체 몸체에 잘 부착되어 있는지 확인합니다 .
3. 조종기 및 기체의 펌웨어가 최신 펌웨어로 업그레이드 되었는지를 확인합니다 .
4. 기체 전원 인가 후 짐벌과 카메라가 정상적으로 동작하는지 확인합니다
5. 이륙 전 모터가 정상적으로 동작하는지 확인합니다 .
6. FlyDynamics 앱이 기체와 정상적으로 연결되는지 확인합니다 .
7. 배터리의 커넥터 접점 부가 흠이나 물에 의해 오염되지 않도록 주의합니다 .

조종자 준수사항

1. 초경량비행장치 (드론) 의 조종자는 초경량비행장치로 인하여 인명이나 재산에 피해가 발생하지 않도록 국토교통부령으로 정하는 준수사항을 지켜야 한다 .
2. 일몰 후부터 일출 전까지 야간비행 금지
3. 안개 , 비 등 시야가 흐려 안전한 비행이 어려울 경우 및 비행을 육안으로 확인할 수 없는 비가시권 비행금지
4. 관제권 (비행장으로부터 반경 9.3km 이내) 비행금지
5. 휴전선 일대 , 원전 주변 (반경 18.6km) , 공항 또는 항공기 이착륙 비행장 등 국방 , 보안상 이유로 비행이 금지된 구역 비행금지
6. 항공기의 비행항로가 설치된 공역 (150m 이상의 고도) 비행금지
7. 인구밀집지역 또는 사람이 많이 모인 상공 등 기체가 떨어질 경우 인명피해 위험이 있는 곳 비행금지
8. 비행 중 낙하물 등 투하 금지
9. 음주 상태에서의 비행금지

비행 / 드론 공역 관련



드론원스탑 민원 포털 서비스 > <https://drone.onestop.go.kr/>

처리 부서 안내(전화번호 + 담당자)

- 드론 원스탑 > 상단 민원 시스템 안내 > 처리 부서 안내

공역 안내(공역 지도)

- 드론 원스탑 > 비행 계획 / 비행 가능 지역 검색

드론 비행 / 촬영 / 특별비행 / 기체신고 신청 민원 등

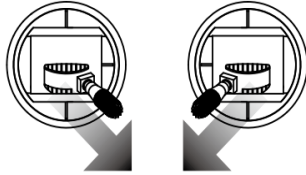
- 드론 원스탑 > 민원신청 > 비행/촬영/특별비행/기체신고 등 선택

비행 / 모터 시동 및 중지

모터 시동 및 중지

모터시동

리모트 컨트롤러의 스틱을 아래 그림과 같이 조작하면 모터 시동이 걸리게 됩니다.



모터중지

기체가 착륙하면 아래 그림과 같이 왼쪽 스틱을 아래 방향으로 당기면 3 초 정도 이후에 모터가 중지됩니다.



긴급 모터 중지

비행 중 비상상황이 발생하면 "Disarmed" 를 클릭하면 모터가 긴급 중지됩니다.

비행 테스트

비행 전 기본 비행 테스트를 아래와 같이 진행합니다.

1. 기체를 평평하고 오픈된 장소에 위치시킨다.
2. 조종기 전원을 인가한 후 기체의 전원을 인가한다.
3. FlyDynamics 앱을 실행하여 기체와 연결한 후 카메라 뷰로 진입한다.
4. 기체의 상태 LED 가 (전면) 적색과, (후면) 녹색으로 점등할 때까지 기다린다.
5. 조종기를 이용하여 기체 시동을 건 후, 왼쪽 스틱을 천천히 위로 당겨 기체를 이륙시킨다.
6. 조종기의 왼쪽 스틱을 천천히 아래로 당겨 기체를 착륙시킨다.
7. 기체 전원을 끈 다음 조종기 전원을 끈다.

비행 중 기체가 failsafe 모드로 진입하면 기체의 상태 LED 가 황색으로 빠르게 점등됩니다. 배터리 전압이 낮을 경우 (Low Battery Level Warning) 기체 상태 LED 중 전면 LED 가 적색으로 , 후면 LED 는 녹색으로 빠르게 점등됩니다.

비행 / 배터리 사용, 보관 주의사항

배터리 사용 시 주의사항

- 드론은 LiPo-Hv, 10000mAh 배터리를 사용합니다.
- 배터리의 완충 전압은 26.4V 입니다.
- 배터리는 최대 허용 중량의 임무 장비 탑재 시 비행 시간 1 회당 20 분을 기준으로 하여 100 회 충/ 방전 이후에는 원래의 성능을 발휘 못 할 수 있습니다.

배터리 보관 시 주의사항

- 배터리가 액체(비, 습기)에 장시간 노출될 경우 화학전 분해 현상에 의해 배터리에 불이 붙거나 폭발할 수 있습니다.
- 배터리를 직사광선이 닿지 않는 서늘하고 건조한 장소에 보관하십시오.
3 개월 이상 보관할 경우 22~28C(71~82F) 온도에 보관하십시오.
- 강한 정전기 또는 전자기기가 있는 환경에서 배터리를 보관하지 마십시오.
- 배터리 위에 무거운 물체를 두지 마십시오.
- 배터리의 상태를 장기간 보관하실 경우 3 개월에 한 번은 배터리를 완전 충전 및 방전하여 주십시오.
- 배터리를 완충 상태로 1 주일 이상 보관할 경우 배터리가 부풀어 오르는 등 문제가 생길 수 있으므로 배터리 충전기의 보관(Store) 모드로 관리하십시오.

배터리 충전기 사용 시 주의사항

- 배터리 충전기(별도 구매)는 에 사용되는 LiPo-Hv 6S 10000mAh 배터리 스펙에 맞는 Profile 과 channel 설정 후 사용하십시오.
충전기 모델에 따라 조종기에 사용되는 배터리도 충전할 수 있습니다.
- 충전기와 배터리간 케이블 단자를 맞게 연결하면 충전할 수 있습니다.
- 충전기 제품과 모델에 따라 사용법은 다를 수 있으며, 구매하신 제품별 별도 매뉴얼을 참고하십시오.

펌웨어 업데이트(Firmware Update)

기체 펌웨어 업데이트

(주) 아르고스다인으로부터 최신 펌웨어를 다운로드해서 준비한다.

펌웨어를 다운로드하는 방법은 크게 2가지 방법이 있다.

조종기를 이용하는 방법과 Mission Planner나 QGC(QGroundControl)를 이용하는 방법이 있다.

조종기를 이용하는 방법은 다음과 같다.

조종기와 기체를 Type-C USB 케이블을 이용하여 연결한다.

1. FlyDynamics 앱을 실행한다. 기체 설정(Vehicle Setup) 내 기어 아이콘(Gear Icon)을 선택한 후 이 사이드바에 위치한 펌웨어(Firmware) 아이콘을 선택한다
2. 다운로드가 완료되면 기체를 재부팅한다.

Mission Planner 등을 이용하는 방법은 다음과 같다.

PC와 기체를 USB 케이블을 이용하여 연결한다.

1. Mission Planner의 Advanced Settings에서 Custom Firmware을 선택하여 준비한 펌웨어를 선택한다. OK를 클릭하여 다운로드를 시작한다.
2. 다운로드가 완료되면 기체를 재부팅한다.

FlyDynamics 앱 업데이트

신규 앱 파일을 준비한다. 앱 파일을 USB 저장 장치에 저장한 후 조종기에 연결한다.

파일 관리자(File Manager)에서 파일을 선택해서 실행한다.



04

부록

부록 / 제품사양 (1)

기체	AQUILA-3F
크기	583.58*582.42*286.92mm
휠베이스	780mm
무게 (배터리 포함)	2.8kg
최대 이륙중량	3kg
무선 통신주파수	2.4000 - 2.4835 GHz
통신전송세기	29.5 dBm (FCC) ; 18.5dBm (CE) 18.5 dBm (SRRC) ; 18.5dBm (MIC)
호버링정확도 (Hovering Accuracy)	Vertical : ± 0.5 m (GPS enabled) ± 0.1 m (RTK enabled) Horizontal : ± 0.5 m (GPS enabled) ± 0.1 m (RTK enabled)
RTK 위치정확도	1cm + 1ppm (Horizontal) 1.5cm + 1ppm (Vertical)
최대 회전 각속도	120°/s
최대 피치 각속도	30°
최대 상승 속도	5m/s
최대 수직 하강속도	4m/s
최대 속도	12m/s
최대 비행 가능 고도 (해발 기준)	5000m
최대 내풍성	15m/s
최대 비행시간	76 분 (임무 장치 제외)
GNSS	Dual GPS-GPS, GLONASS, BeiDou, Galileo
작동 온도	-10° C ~ 50° C
IP 등급	IP 53

부록 / 제품사양 (2)

기체용 배터리

용량

전압

배터리타입

전력

무게

작동 온도

LPB610HV

10000mAh

26.4V

LiPo 6S 1p

231wh

1.2kg

0°C ~ 40°C

부록 / 고객지원센터

아르고스다인 고객지원센터

☎ 070-5102-1388

AQUILA-3F 드론 및 드론 자동운영시스템 - Rondo Mobility System 구축에 관한 각종 문의는 아르고스다인 고객지원센터를 이용하시기 바랍니다.

* Rondo Mobility System을 통해 LTE/wifi 등의 통신 네트워크를 사용하시는 고객의 경우, 요금제 등의 사용과 관련되어 발생하는 문제는 계약하신 통신사에 문의하여 해결하실 수 있습니다.

제품 유지보수

AQUILA-3F 드론의 무상 유지보수 기간은 구매일로부터 1년입니다. 제품 자체에 하자가 있는 경우를 제외한, 사용자의 과실 및 천재지변에 의한 사항에 대해서는 무상지원이 되지 않습니다.

이 문서에 대한 피드백

이 문서를 개선하는데 도움을 주시려면 제안, 의견 또는 오류 사항을

info@argosdyne.com 으로 보내주십시오.



본 제품에 대한 사용 용도의 변경이나 설정값의 변경으로 제품의 손상이 발생 시 고객 과실로 당사에서는 책임지지 않습니다

공급자: (주)아르고스다인 (대표: 정승호) | 사업자등록번호: 466-86-00994
주소: 경기도 용인시 기흥구 기흥로 58-1, A동 1306호 아르고스다인
Tel. 070-5102-1388 | Fax. 031-274-5041 | Web. www.argosdyne.com

